



超小型 GNSS ロガー受信機

SEKIREI-L9P



特徴

- cm 級で測位する装置
- 超小型、超軽量
- 測位補正情報を利用して 2 周波オンボード RTK 測位を出力
- GPS、QZSS、GLONASS、Galileo、BeiDou の複数の周波数の GNSS 信号を受信
- シンプルな操作
USB 端子への電源供給、RF ケーブル接続、Bluetooth 接続だけの簡易な操作で、複雑なシステム構築の手間はかかりません。
- 定評ある u-blox 社高精度 GNSS モジュール ZED-F9P を搭載
- 通信は無線(Bluetooth)と有線(USB)の 2 種を選択可能
- 動作状況の LED 表示
- 受信データや測位結果の USB メモリへの記録 (ロガー機能)

機能

- GNSS(高精度)測位機能
- シリアル通信機能 (Bluetooth, USB)
- 各種測位データ出力・保存機能

概要

GNSS 衛星からの信号を用いた単独測位に加え、インターネットで配信を受ける補正情報データを用いて、高精度測位を行う装置です。PC やスマートフォンなどと合わせて容易に利用できるよう、Bluetooth 接続を備えながら、小型・軽量な GNSS ロガー受信機です。

簡単な設定で、電源を投入と同時に測位を開始するシンプルな動作で、移動体を含めた様々な用途に場所を選ばず利用いただけます。また、基準局用受信機として、あるいは研究用途においても、汎用的に必要とされるデータの出力や保存ができます。

推奨アプリケーション

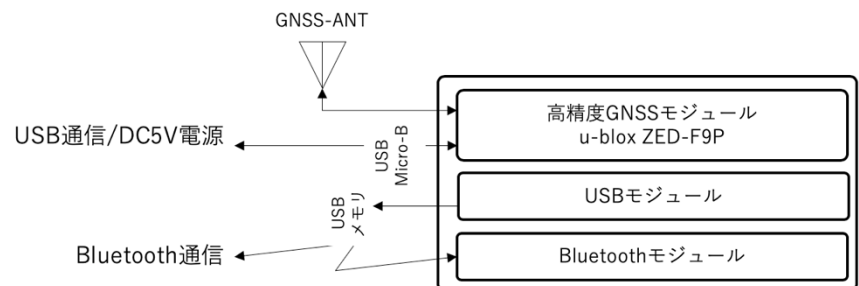
- 建機、農機など自動操舵のための高精度位置情報取得
- 自動運転、自動走行システム開発や、各種データの取得
- 地すべり、地震予知等、防災・研究用途での長期定点観測
- その他、高精度測位を利用するすべてのアプリケーション

対応 GNSS / 対応 Signal

GNSS : GPS, QZSS, GLONASS, Galileo, BeiDou

Signal : L1C/A, L2C, L1OF, L2OF, E1B/C, E5b, B1I, B2I

外部接続・内部構成



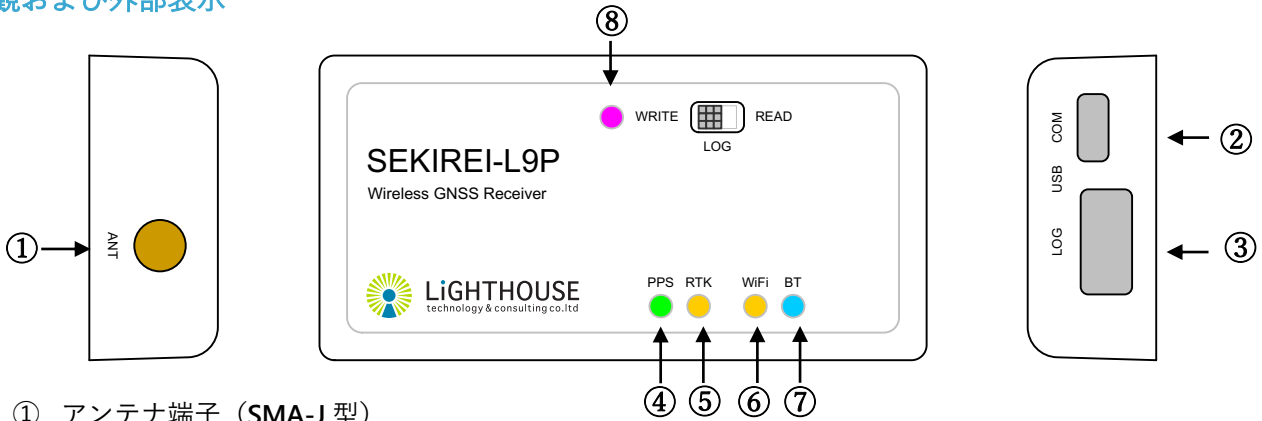
付属品

なし

動作環境

- 防水・防滴非対応
- 一般的な電子機器の動作環境に準じる

外観および外部表示



- ① アンテナ端子 (SMA-J 型)
- ② USB 端子 (Micro-B 型)
- ③ USB 端子 (A 型)
- ④ GNSS 受信状態インジケータ (緑色)
- ⑤ RTK 動作状態インジケータ (黄色)
- ⑥ WiFi 通信状態インジケータ (橙色) ... 将来用
- ⑦ Bluetooth 通信状態インジケータ (青色)
- ⑧ USB メモリ書込動作状態インジケータ (赤色)

技術仕様

項目	仕様
対応 GNSS	GPS, QZSS, GLONASS, Galileo, BeiDou
受信信号	L1C/A, L2C, L1OF, L2OF, E1B/C, E5b, B1I, B2I
受信チャンネル	184 チャンネル
測位方式	単独測位、RTK 測位
耐干渉妨害性能	Active CW detection and Removal Onboard band pass filter
耐欺瞞性能	Advanced anti-spoofing algorithms
通信	USB/Bluetooth
外部端子	USB 端子 (Micro-B) : 本体電源供給および USB 通信 USB 端子 (A) : USB メモリによるログ保存用 ANT 端子 (SMA-J) : RF 信号入力およびアクティブアンテナへの直流電源供給 (直流電圧 : 3.3V ± 10% / 最大電流 : 50mA)
サイズ・重量	41 x 20 x 81mm (突起部含まず)
電源	USB 端子 (Micro-B) への直流電源供給 電圧範囲 : 5.0V ± 5% / 消費電流 : 300mA (最大 500mA)
動作温度範囲	-10°C ~ +60°C (ただし、結露なきこと)

- 本製品は日本国内仕様です。日本国外への持ち出しや使用をされる場合には、お客様の責任により輸出管理等関連法令に従って行ってください。

お問い合わせ

ライトハウステクノロジー・アンド・コンサルティング株式会社
〒100-0004 東京都千代田区大手町 2-1-1 大手町野村ビル 22 階
TEL: 03-6265-3155 <https://lighthouseetc.jp>